

RatioMatic

燃烧器

型号: RM400

版本 3.10

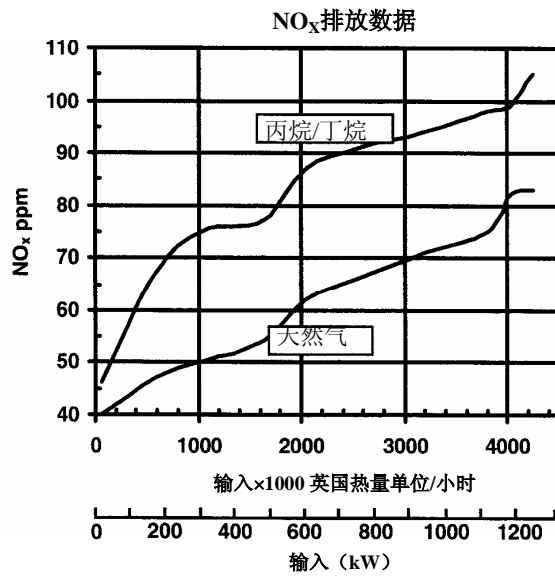
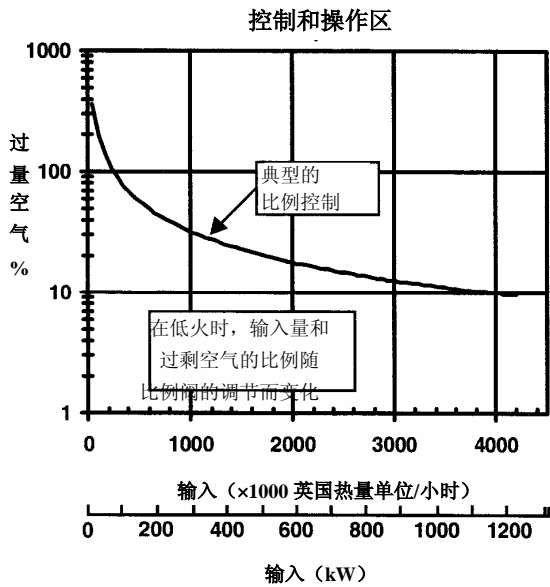
主要技术参数-RM400

参数		规格				
		英制	公制			
最大热量输入 (Btu/Hr 英国热量单位/小时) 注: 如果炉膛内压力变化很大或压力超过范围: -2.0"~2.0"w.c., 请与工厂联系	马达频率	燃烧能力@ 炉膛压力				
		BTU/hr @ "w.c.	kW @ mbar			
		60 赫兹组	4,600,000	-4.0	1360	-10.0
		装好的风机	4,380,000	-2.0	1280	-5.0
			4,100,000	0.0	1200	0.0
			3,800,000	2.0	1110	5.0
			3,230,000	5.0	940	12.4
		50 赫兹组	4,500,000	-4.0	1310	-10.0
		装好的风机	4,280,000	-2.0	1250	-5.0
			4,000,000	0.0	1170	0.0
			3,700,000	2.0	1080	5.0
			3,130,000	5.0	910	12.4
最小热量输入		英国热量单位/小时	千瓦			
		65,000	19			
主燃气进口压力		"w.c.	mbar			
• 在比例阀进口处的燃料压力		20-55	50-140			
天然气		20-35	50-90			
丙烷/丁烷						
高火时火焰长度		英寸	mm			
• 从燃烧管出口端测出						
天然气		65 英寸	1650mm			
丙烷/丁烷		70 英寸	1800mm			
炉膛可达到的最高温度		°F	°C			
合金管		1500	815			
耐火材料燃烧管		1900	1040			
火焰检测		合金管	火焰探测棒或紫外线扫描仪			
		耐火材料燃烧管	只用紫外线扫描仪			
燃料		天然气、丙烷或丁烷, 如果使用其他混合气体, 所用孔板尺寸请与 Eclipse 联系				

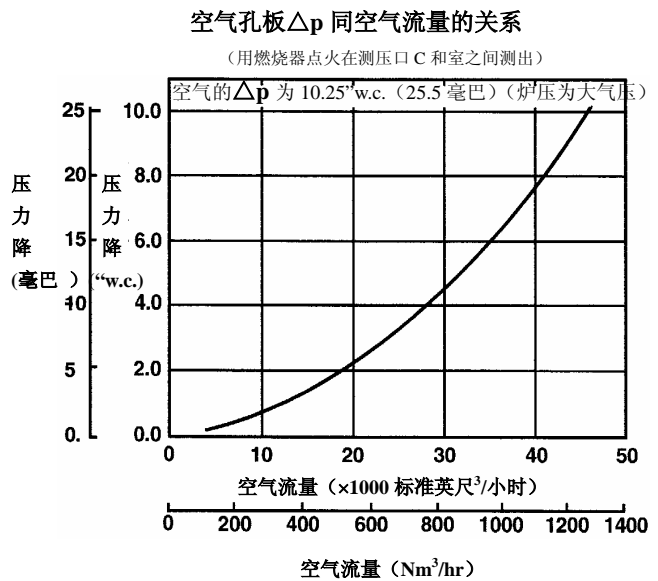
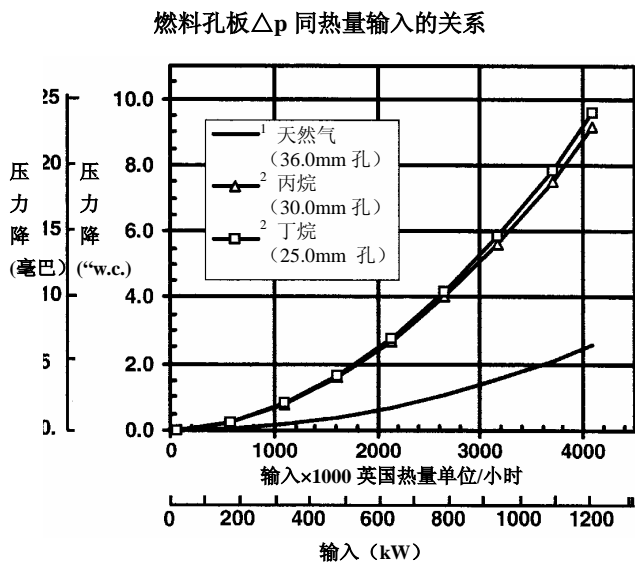
- 所有的数据都是根据实验室试验测得，不同的燃烧室尺寸和条件都会影响数据。
- 提供最大热量输入是使用的在无空气过滤器的情况下的标准风机。
- 所有的输入都是基于毛卡路里（热量）值和标准条件：1 大气压，70°F (21°C)。
- Eclipse 保留在任何时候变更我们产品的结构和/或外形的权利，不另行通知

性能图表

RatioMatic RM400



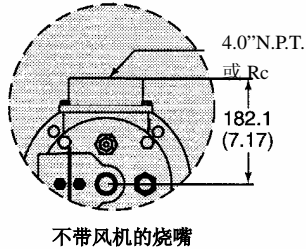
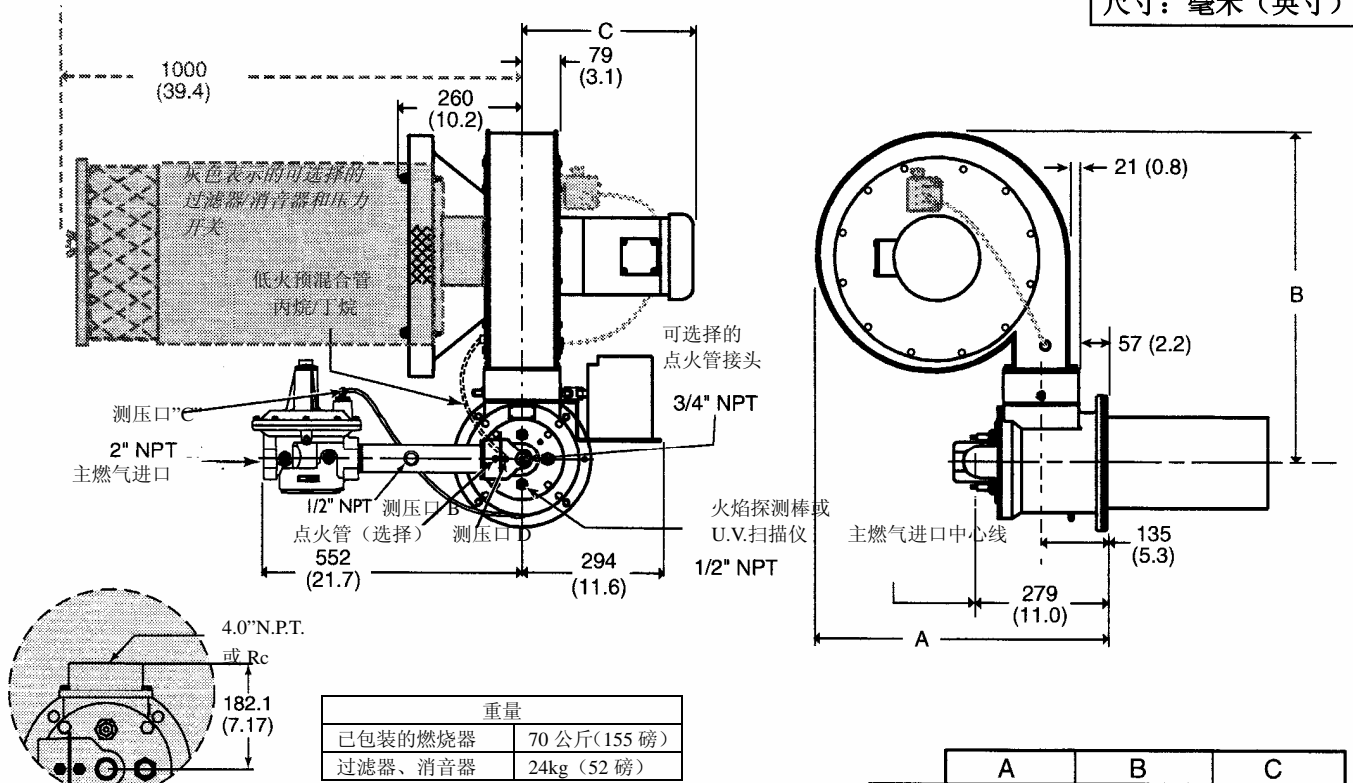
关于排放数据	
<p>提供NO_x的排放数据基于以下条件:</p> <ul style="list-style-type: none"> 助燃空气的温度为室温:70 F (20 C) 炉膛温度低于 700 F (370 C) 最小过程空气速度 调节到 40,000 英国热量单位/小时 (12kW) 的低火输入 ppm量, 干@3%O₂ 炉压为大气压。 	<p>排放受下列条件的影响:</p> <ul style="list-style-type: none"> 燃烧室的条件 燃料类型 点火率 比率调节器调节情况 助燃空气温度
<p>CO 的排放很大程度受燃烧室条件的影响。 关于贵方应用时 CO 排放量的估算, 请与贵方当地的 Eclipse 代表联系。</p>	



¹ 在测压口B和测压口D之间测出的天然气 Δp
² 在测压口B和室之间测出的丙烷和丁烷 Δp

外形尺寸-RM400

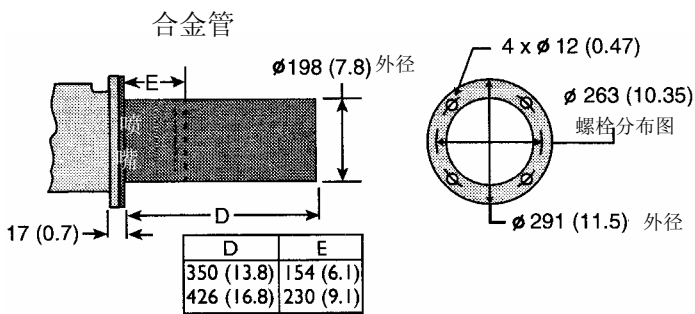
尺寸：毫米（英寸）



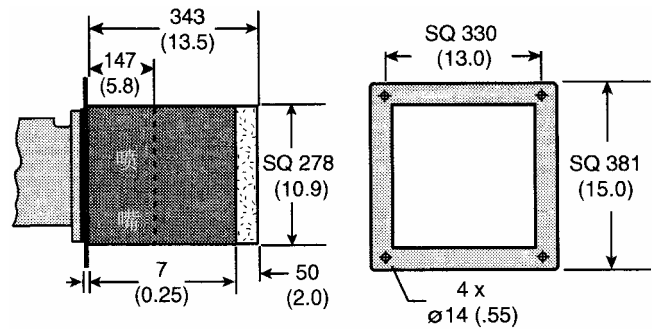
	A	B	C
50 Hz	614 (24.2)	704 (27.7)	350 (13.8)
60 Hz	555 (21.8)	650 (25.6)	365 (14.4)
60 Hz (自动)	555 (21.8)	650 (25.6)	407 (16.0)

注：关于可获得的备件，见价格表 110

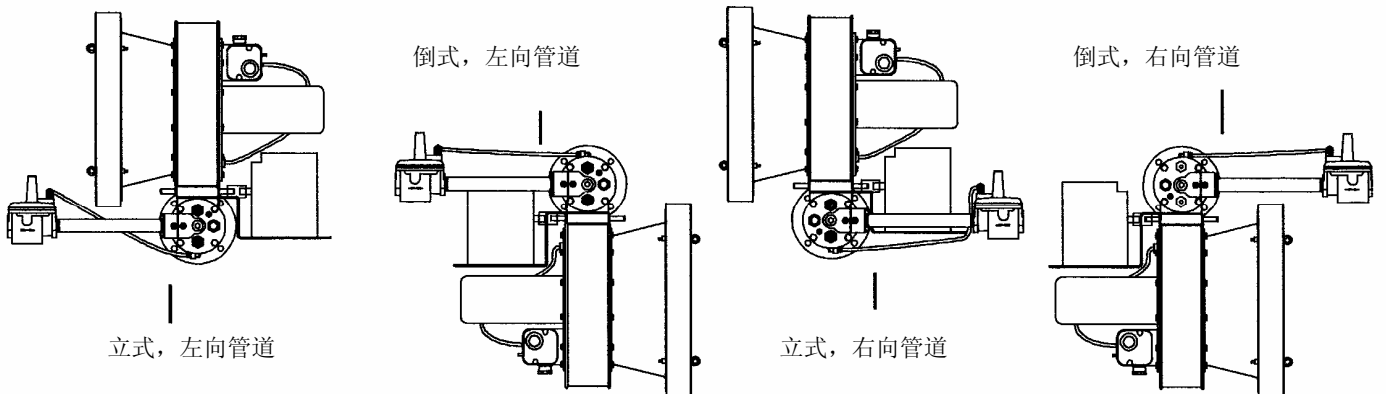
燃烧管类型



耐火材料燃烧管



烧嘴装配方式





www.eclipsenet.cn