



数据 110-3
2/18/04

RatioMatic

燃烧器

型号: RM200

版本 3.10

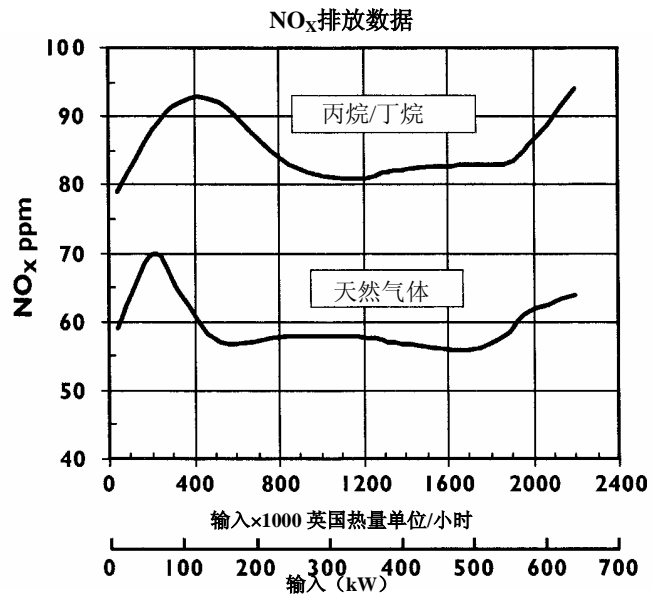
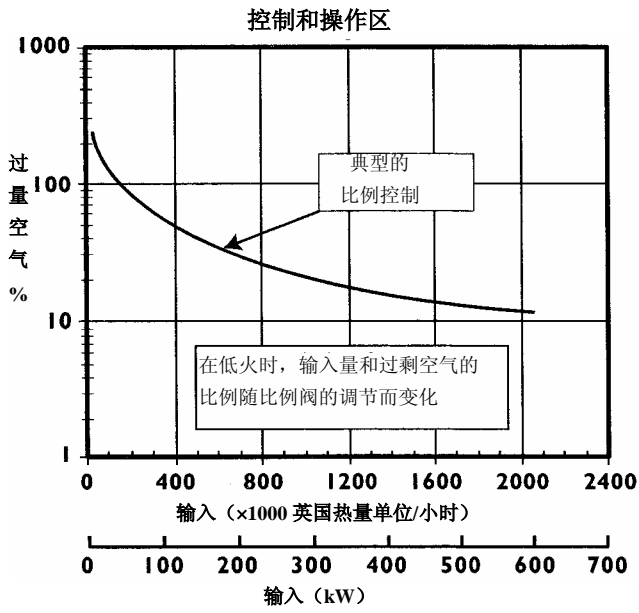
主要技术参数-RM200

参数		规格	
最大热量输入 (BTU/hr, 英国 热量单位/小时) 注: 如果炉膛内压力变化很大或压力 超过范围: -2.0"~2.0"w.c.(-5.0~5.0 毫巴), 请 与工厂联系	马达频率	英制	公制
		燃烧能力@炉膛压力	
		BTU/hr @“w.c.	kW @mbar
		2,450,000 -5.0	718 -12.4
		2,350,000 -3.0	689 -7.5
		2,150,000 0.0	630 0.0
		2,050,000 1.0	601 2.5
		1,950,000 2.0	571 5.0
		2,400,000 -5.0	703 -12.4
		2,300,000 -3.0	674 -7.5
2,100,000 0.0	615 0.0		
2,000,000 1.0	586 2.5		
1,900,000 2.0	557 5.0		
最小热量输入		英国热量单位/小时 40,000	千瓦 12
主燃气进口压力	天然气	15-55" w.c.	38-137mbar.
• 在比例调节阀进口处的燃料压力	丙烷/丁烷	15-30" w.c.	38-75mbar.
高火时火焰长度			
• 从燃烧管出口端测出	天然气	50 英寸	1300mm
	丙烷/丁烷	60 英寸	1500mm
燃烧室内可达到的最高温度		°F	°C
	合金管	1500	815
	碳化硅管	1900	1038
火焰检测器	火焰探测棒或紫外线扫描仪		
燃料	天然气、丙烷或丁烷, 如果使用其他混合气体, 孔板尺寸请与 Eclipse 联系		

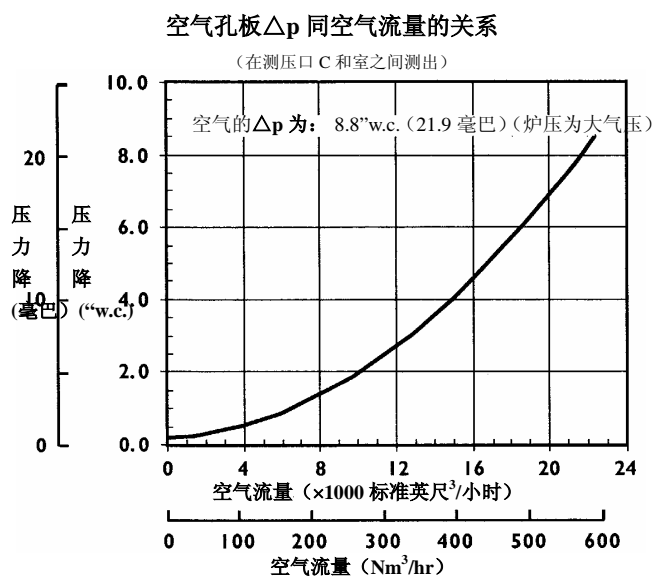
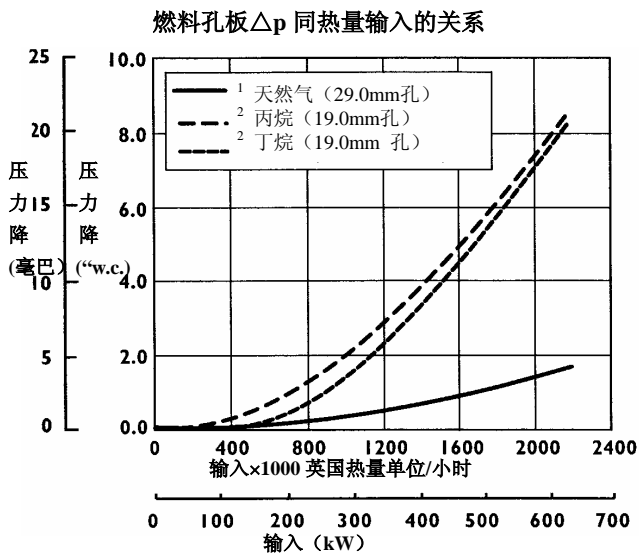
- 所有的数据都是根据实验室试验测得，不同的燃烧室尺寸和条件都会影响数据。
- 提供最大热量输入是标准风机在无空气过滤器的情况下的数据。
- 所有的输入都是基于毛卡路里（热量）值和标准条件：1 大气压，70°F (21°C)。
- Eclipse 保留在任何时候变更我们产品的结构和/或外形的权利，不另行通知。

性能图表

RatioMatic RM200

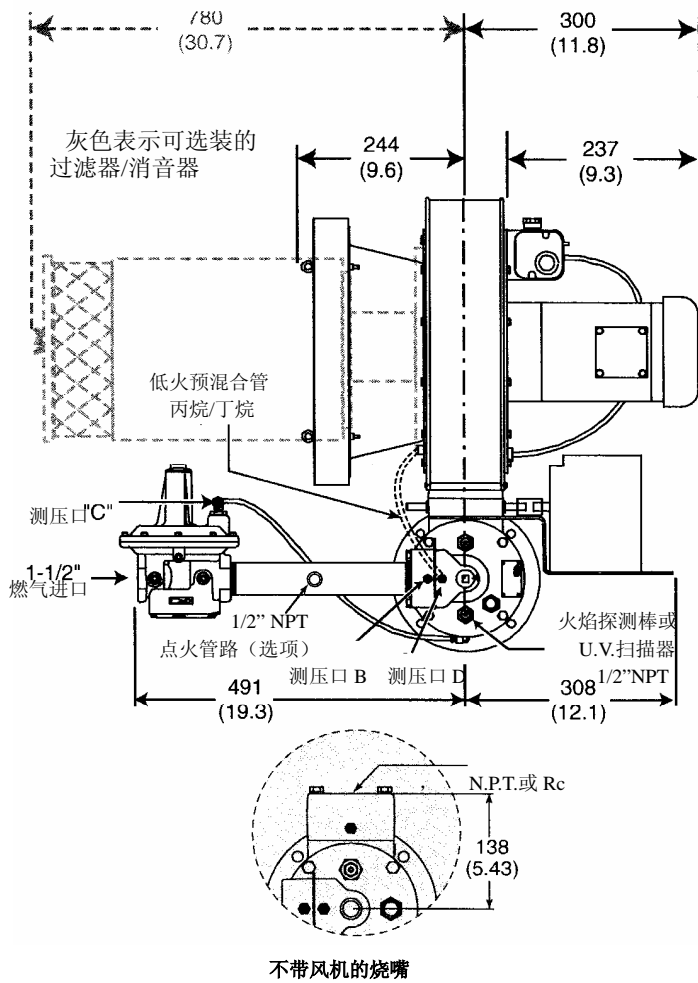


关于排放数据	
<p>提供NO_x的排放数据基于以下条件：</p> <ul style="list-style-type: none"> 助燃空气温度：~70°F (20°C) 燃烧室的温度低于 700°F (370°C) 最小过程空气速度 调节到 40,000 英国热量单位/小时 (12kW) 的低火输入 ppm 干值， @3%O₂ 炉压是正常大气压力 	<p>排放受下列条件的影响：</p> <ul style="list-style-type: none"> 燃烧室的条件 燃料类型 燃烧量 比率调节阀调节情况 助燃空气温度
<p>CO 的排放很大程度受燃烧室的条件影响。 关于贵方应用时 CO 排放的估算，请与贵方当地的 Eclipse 代表联系。</p>	

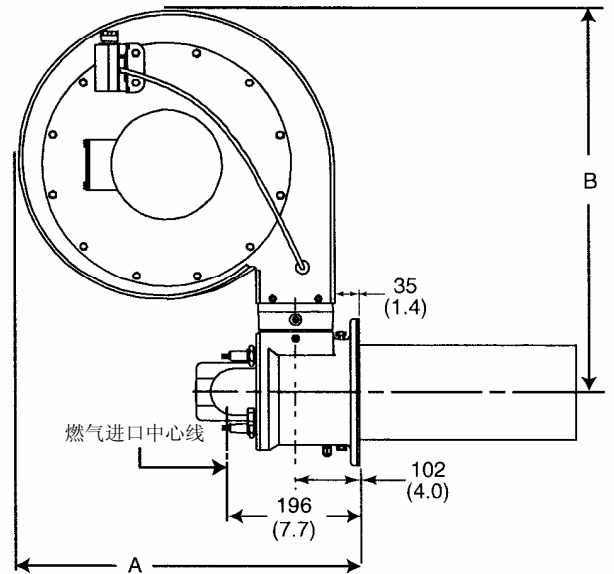


¹ 在测压口B和测压口D之间测出的天然气Δp
² 在测压口B和室之间测出的丙烷和丁烷Δp

外形尺寸-RM200



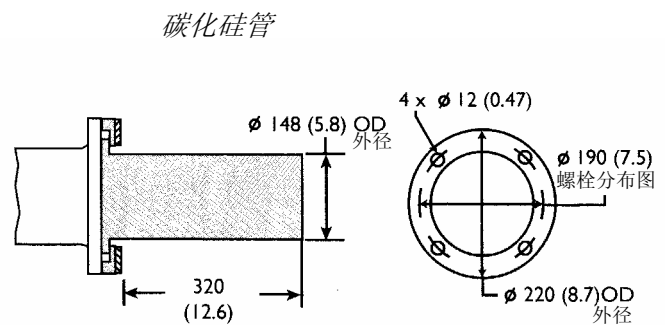
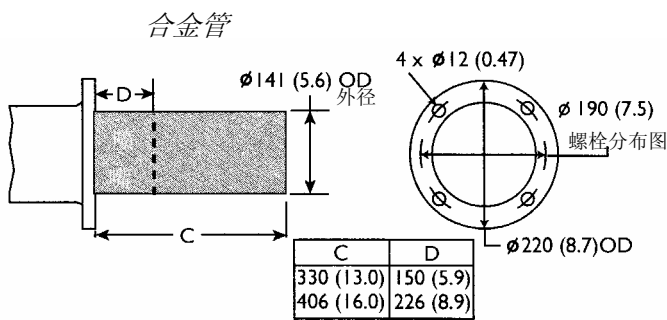
尺寸: 毫米 (英寸)



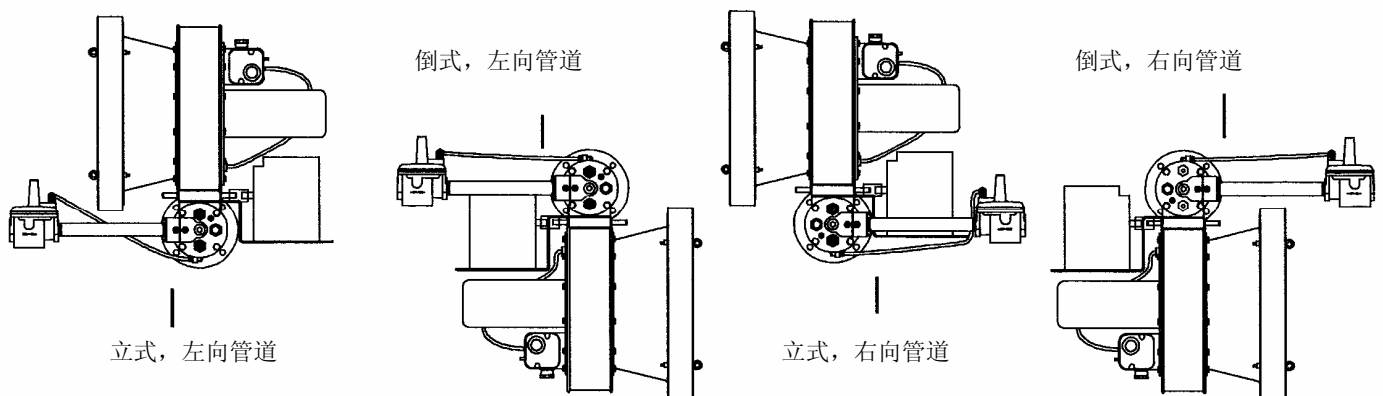
	A	B
50 Hz	575 (22.6)	650 (25.6)
60 Hz	502 (19.8)	576 (22.7)

大约重量: 105 磅 (48 公斤)

燃烧管类型



烧嘴装配方式





www.eclipsenet.cn